



3	مدة الإنجاز	الفيزياء والكيمياء	المادة
7	المعامل	شعبة العلوم التجريبية : مسلك العلوم الفيزيائية	الشعبة أو المسلك

يسمح باستعمال الآلة الحاسبة العلمية غير القابلة للبرمجة
يتضمن الموضوع أربعة تمارين
تعطى التعابير الحرفية قبل التطبيقات العددية

التمرين الأول (7 نقط):

- التحليل الكهربائي لمركب أيوني (برومور الرصاص)
- دراسة تفاعلين لحمض اللاكتيك

التمرين الثاني (2,5 نقط):

- تحديد سرعة انتشار موجة فوق الصوتية في سائل

التمرين الثالث (5 نقط):

- التحديد التجريبي لسعة مكثف
- دراسة دائرة RLC متوالية

التمرين الرابع (5,5 نقط):

- دراسة حركة السقوط الرأسي لكرية في سائل لزج
- دراسة طاقة لمتذبذب ميكانيكي (جسم صلب - نابض)

التمرين الأول (7 نقط)
الجزءان الأول والثاني مستقلان

سلم
التقييم

الجزء الأول: التحليل الكهربائي لمركب أيوني (برومور الرصاص)
ننجز التحليل الكهربائي لبرومور الرصاص $Pb^{2+} + 2 Br^-$ عند درجة حرارة مرتفعة بواسطة مولد يزود الدارة بتيار كهربائي شدته I ثابتة .
أثناء هذا التحليل الكهربائي يتوضع فلز الرصاص على أحد الإلكترودين ويتكون غاز ثنائي البروم بجوار الإلكترود الآخر .
عند اشتغال المحلل الكهربائي لمدة زمنية $\Delta t = 3600s$ ، تتكوّن الكتلة $m = 20,72g$ من فلز الرصاص.

معطيات:

- المزدوجتان المتدخلتان في التفاعل: $Pb^{2+} / Pb_{(s)}$ و $Br_{2(g)} / Br^-$ ؛
 - ثابتة فرادي: $F = 9,65.10^4 C.mol^{-1}$ ؛
 - الحجم المولي للغازات في ظروف التجربة: $V_m = 70,5 L.mol^{-1}$ ؛
 - الكتلة المولية للرصاص: $M(Pb) = 207,2g.mol^{-1}$.
1. أعط اسم الإلكترود (الأنود أم الكاثود) الذي يتكون بجواره ثنائي البروم . **0,25**
 2. أكتب معادلة التفاعل الكيميائي الحاصل عند كل إلكترود والمعادلة الحصيلة أثناء اشتغال المحلل. **0,75**
 3. حدد الشدة I للتيار الكهربائي المار في الدارة خلال المدة Δt . **0,5**
 4. أحسب، في ظروف التجربة، الحجم V لغاز ثنائي البروم المتكون خلال المدة Δt . **0,5**

الجزء الثاني: دراسة تفاعلين لحمض اللاكتيك

يعرف عادة حمض 2-هيدروكسيبروبانويك بحمض اللاكتيك، وهو حمض عضوي يدخل في مجموعة من التفاعلات البيوكيميائية. يوجد هذا الحمض في الحليب والألبان وفي بعض الفواكه والخضر ويستعمل كمادة مضافة في الصناعة الغذائية وفي الصيدلة ضد بعض أمراض الجلد...
يهدف هذا الجزء من التمرين في مرحلة أولى إلى دراسة تفاعل حمض اللاكتيك مع هيدروكسيد الصوديوم، وفي مرحلة ثانية إلى دراسة تفاعله مع كحول.

1. تفاعل حمض اللاكتيك مع هيدروكسيد الصوديوم

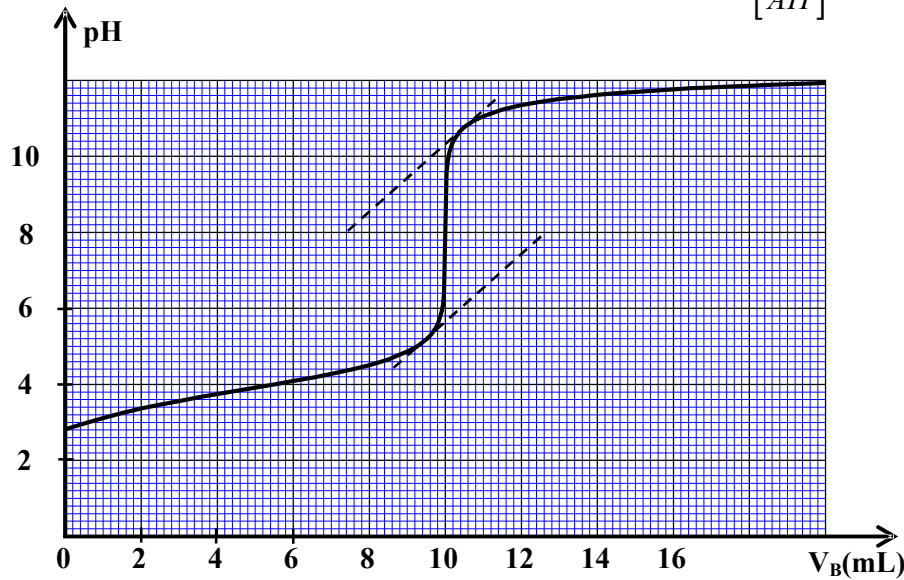
معطيات:

- تمت جميع القياسات عند درجة الحرارة $25^\circ C$ ؛
- الصيغة نصف المنشورة لحمض اللاكتيك هي: $CH_3 - CH(OH) - COOH$ ونرمز له بـ AH ولقاعده المرافقة بـ A^- ؛
- ثابتة الحمضية للمزدوجة $AH_{(aq)} / A^-_{(aq)}$ هي: $K_A = 10^{-3,9}$ ؛
- منطقة الانعطاف لبعض الكواشف الملونة:

الكاشف الملون	الهيليانتين	أزرق البروموثيمول	أحمر الكريزول
منطقة الانعطاف	3 - 4,4	6 - 7,6	7,2 - 8,8

نعاير بقياس pH، حجما $V_A = 15 \text{ mL}$ من محلول مائي (S_A) لحمض اللاكتيك AH تركيزه C_A بواسطة محلول مائي (S_B) لهيدروكسيد الصوديوم ذي التركيز $C_B = 3.10^{-2} \text{ mol.L}^{-1}$. يمثل المنحنى أسفله تغيرات قيم pH الخليط بدلالة الحجم V_B المضاف من المحلول (S_B) خلال المعايرة.

- 1.1. أكتب معادلة التفاعل الكيميائي الحاصل خلال المعايرة. 0,5
- 1.2. عيّن إحداثيتي نقطة التكافؤ V_{BE} و pH_E . 0,5
- 1.3. أحسب التركيز C_A للمحلول (S_A). 0,5
- 1.4. اختر، معللا جوابك، الكاشف الملون الملائم لمعلمة التكافؤ من بين الكواشف الملونة المقترحة. 0,5
- 1.5. أوجد النسبة $\frac{[A^-]}{[AH]}$ عند إضافة الحجم $V_B = 10 \text{ mL}$ ثم استنتج النوع الكيميائي المهيمن AH أو A^- . 0,75



2. تفاعل حمض اللاكتيك مع الميثانول

نمزج في حوجة الكمية $n_0 = 10^{-3} \text{ mol}$ من حمض اللاكتيك $CH_3 - CH(OH) - COOH$ مع نفس الكمية $n_0 = 10^{-3} \text{ mol}$ من الميثانول الخالص $CH_3 - OH$ ، ثم نسخن بالارتداد الخليط التفاعلي لمدة زمنية معينة، فنحصل عند نهاية التفاعل على إستر E كمية مادته $n_E = 6.10^{-4} \text{ mol}$.

- 2.1. أذكر مميزتين للتفاعل الحاصل. 0,5
- 2.2. اقترح عاملين حركيين لتسريع تفاعل الأسترة. 0,5
- 2.3. أكتب باستعمال الصيغ نصف المنشورة معادلة التفاعل الحاصل بين حمض اللاكتيك والميثانول. 0,5
- 2.4. أحسب المردود r عند نهاية التفاعل. 0,75

التمرين الثاني (2,5 نقط)

تحديد سرعة انتشار موجة فوق الصوتية في سائل

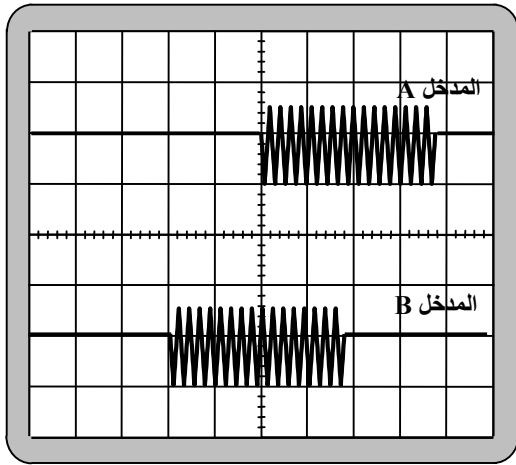
تنتشر الموجات الميكانيكية في الأوساط المادية فقط، وتزداد سرعة انتشارها مع كثافة الوسط المادي. لتحديد القيمة التقريبية لسرعة الانتشار V_p لموجة فوق الصوتية تنتشر في البترول (سائل) نقوم بالتجربة التالية:

عند نفس اللحظة $t=0$ ، نرسل موجتين فوق الصوتيتين بواسطة باعثين E_1 و E_2 مرتبطين بمولد GBF ومثبتين في أحد طرفي حوض يحتوي على كمية من البترول، فتنتشر إحداهما في الهواء والأخرى في البترول.

نثبت في الطرف الآخر من الحوض مستقبليين R_1 و R_2 ، بحيث يلتقط المستقبل R_1 الموجة المنتشرة في الهواء ويلتقط المستقبل R_2 الموجة المنتشرة في البترول. (انظر الشكل 1)
نعين على شاشة راسم التذبذب الإشارتين الملتقطتين من طرف المستقبلين R_1 و R_2 (الشكل 2).

معطيات:

- تقطع الموجتان نفس المسافة $L = 1,84 \text{ m}$ ؛
- سرعة الموجات فوق الصوتية في الهواء: $V_{air} = 340 \text{ m.s}^{-1}$ ؛
- الحساسية الأفقية لراسم التذبذب: 2 ms / div .



الشكل 2



الشكل 1

1. هل الموجات فوق الصوتية مستعرضة أم طولية؟ علل جوابك. 0,5
2. اعتمادا على الشكل 2، حدد قيمة التأخر الزمني τ بين الموجتين الملتقطتين. 0,5
3. بيّن أن تعبير τ يكتب على الشكل: $\tau = L \cdot \left(\frac{1}{V_{air}} - \frac{1}{V_p} \right)$. 0,75
4. أوجد القيمة التقريبية للسرعة V_p . 0,75

التمرين الثالث (5 نقط)

خصص أستاذ مع تلامذته حصة الأشغال التطبيقية الخاصة بمادة الفيزياء لتحديد سعة مكثف بطريقتين تجريبتين مختلفتين وللقيام بدراسة دارة RLC متوالية.

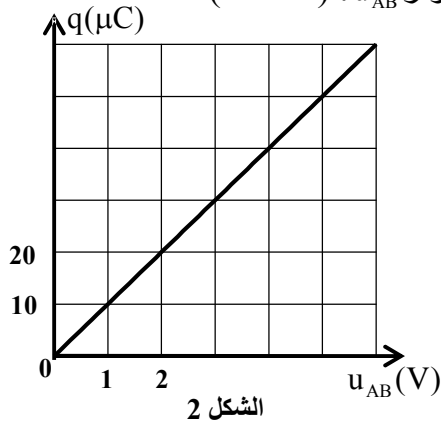
I- التحديد التجريبي لسعة مكثف

1. باستعمال مولد مؤمّل للتيار الكهربائي

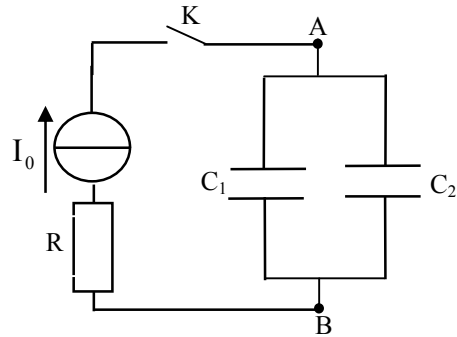
تحت إشراف أستاذ المادة، أنجزت مجموعة أولى من تلاميذ القسم التركيب التجريبي الممثل في الشكل 1 (الصفحة 5) والمكوّن من:

- مولد مؤمّل للتيار يزود الدارة بتيار كهربائي شدته I_0 ؛
- موصل أومي مقاومته R ؛
- مكثفين (C_1) و (C_2) مركبين على التوازي، سعة الأول $C_1 = 7,5 \mu F$ و سعة الآخر C_2 مجهولة؛
- قاطع التيار K .

عند لحظة $t = 0$ ، أغلق أحد التلاميذ الدارة. بواسطة نظام مسك معلوماتي، تم الحصول على منحنى تغيرات الشحنة الكهربائية q للمكثف المكافئ للمكثفين (C_1) و (C_2) بدلالة التوتر u_{AB} . (الشكل 2)



الشكل 2



الشكل 1

1.1 ما الفائدة من تركيب المكثفات على التوازي؟ 0,5

1.2 باستثمار منحنى الشكل 2، حدد قيمة C_{eq} سعة المكثف المكافئ للمكثفين (C_1) و (C_2) . 0,75

1.3 استنتج قيمة السعة C_2 . 0,5

2. بدراسة استجابة ثنائي القطب RC لرتبة توتر

أنجزت مجموعة ثانية من تلامذة نفس القسم التركيب التجريبي الممثل في الشكل 3 والمكون من :

- مولد مؤمّن للتوتر قوته الكهرمحركة E ؛

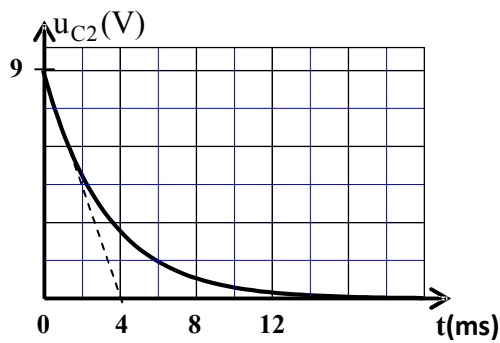
- موصل أومي مقاومته $R = 1600 \Omega$ ؛

- المكثف السابق ذي السعة C_2 ؛

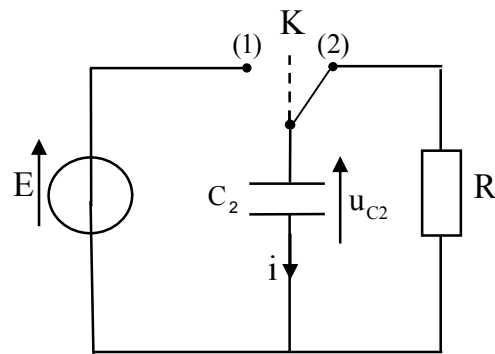
- قاطع التيار K ذي موضعين.

بعد الشحن الكلي للمكثف، أرجح أحد التلاميذ قاطع التيار إلى الموضع (2) عند لحظة $t = 0$.

بواسطة نظام مسك معلوماتي، تم الحصول على منحنى تغيرات التوتر $u_{C_2}(t)$ بين مربطي المكثف (الشكل 4).



الشكل 4



الشكل 3

2.1 أثبت المعادلة التفاضلية التي يحققها التوتر $u_{C_2}(t)$ أثناء تفريغ المكثف. 0,5

2.2 يكتب حل هذه المعادلة التفاضلية على شكل $u_{C_2}(t) = E \cdot e^{-\frac{t}{\tau}}$. أوجد تعبير ثابتة الزمن τ بدلالة R و C_2 . 0,5

2.3 حدد من جديد قيمة السعة C_2 . 0,5

II- دراسة دائرة RLC متوالية

أنجز أحد التلاميذ التركيب التجريبي الممثل في الشكل 5 الذي يتضمن:

- مكثفا مشحونا كلياً سعته $C = 2,5 \mu F$ ؛

- وشيعة معامل تحريضها L ومقاومتها r ؛

- قاطع التيار K .

بعد غلق الدارة وبواسطة نظام مسك معلوماتي، تم الحصول على تذبذبات شبه دورية لتغيرات الشحنة $q(t)$ للمكثف.

1. 0,25 فسر سبب الحصول على تذبذبات شبه دورية.

2. للحصول على تذبذبات كهربائية مصانة، تم تركيب مولد يعطي توترا يتناسب اطرادا مع شدة التيار

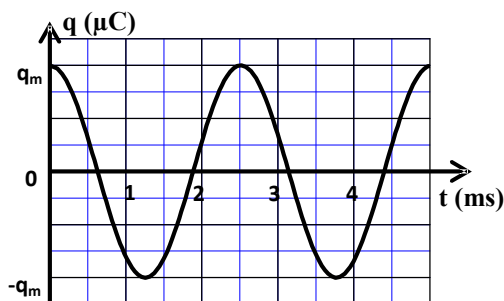
$u_C(t) = k.i(t)$ ، على التوالي في الدارة السابقة.

2.1 0,5 أثبت المعادلة التفاضلية التي تحققها الشحنة $q(t)$.

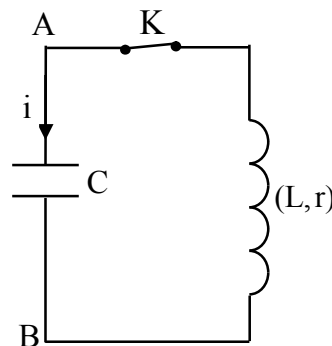
2.2 0,25 عند ضبط معامل التناسب على القيمة $k = 5$ (في النظام العالمي للوحدات)، أصبحت التذبذبات جيبية

(الشكل 6). حدد قيمة المقاومة r للوشيعة المستعملة.

2.3 0,75 باستثمار منحنى الشكل 6، أوجد قيمة معامل التحريض L للوشيعة المستعملة.



الشكل 6



الشكل 5

التمرين الرابع (5,5 نقط)

الجزءان الأول والثاني مستقلان

الجزء الأول: دراسة حركة السقوط الرأسي لكرية في سائل لزج

لتحديد بعض مميزات حركة سقوط كرية في سائل لزج، ننجز التجربة التالية:

نملاً أنبوباً مدرجاً بسائل لزج وشفاف كتلته الحجمية ρ ثم نحرر داخله، بدون سرعة

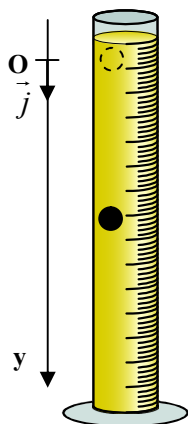
بدئية، كرية متجانسة كتلتها $m = 2.10^{-2} \text{ kg}$ وحجمها V ومركز قصورها G .

ندرس حركة مركز القصور G في معلم (O, \vec{j}) مرتبط بمراجع أرضي نعتبره غاليلياً.

نمعلم موضع G عند لحظة t بالأرتوب y على محور Oy رأسي موجّه نحو الأسفل

(الشكل 1).

نعتبر أن موضع G منطبق مع أصل المحور Oy عند أصل التواريخ.



الشكل 1

نعتبر أن دافعة أرخميدس \vec{F}_a غير مهملة بالنسبة لباقي القوى المطبقة على الكرية.

ننمذج قوى الاحتكاك التي يطبقها السائل على الكرة أثناء حركتها بقوة $\vec{f} = -k \cdot \vec{v}_G$ ، حيث \vec{v}_G متجهة سرعة G عند لحظة t و k معامل ثابت موجب.

نذكر أن شدة دافعة أرخميدس تساوي شدة وزن السائل المزاح $F_a = \rho \cdot V \cdot g$ ، حيث g شدة الثقالة. لتحديد قيمة السرعة اللحظية لمركز قصور الكرة، نستعمل كاميرا رقمية وعدة معلوماتية ملائمة. نحصل بعد معالجة المعطيات التجريبية على منحنى الشكل 2 الذي يمثل تغيرات السرعة v_G بدلالة الزمن.

1. بتطبيق القانون الثاني لنيوتن، بين أن المعادلة

$$\frac{dv_G}{dt} + \frac{1}{\tau} \cdot v_G = A$$

محددًا تعبير الزمن المميز τ بدلالة k و m وتعبير

الثابتة A بدلالة g و m و ρ و V .

2. حدد مبيانيا قيمة كل من السرعة الحدية v_{Glim} و τ .

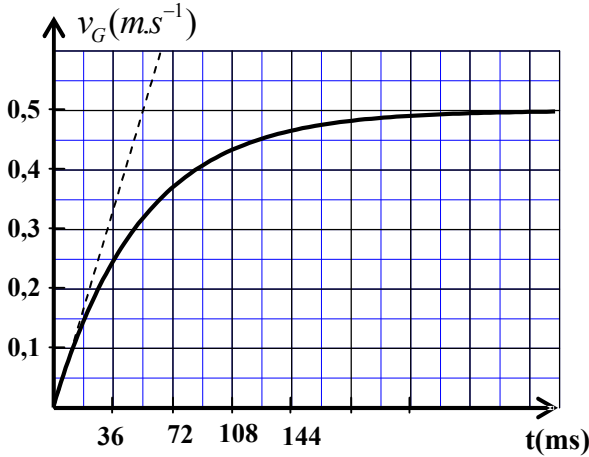
3. أوجد قيمة كل من المعامل k والثابتة A .

4. تكتب المعادلة التفاضلية لحركة G عدديا على

$$\frac{dv_G}{dt} = 9,26 - 18,52 \cdot v_G$$

أحسب القيمة التقريبية لكل من التسارع a_3 والسرعة v_4

باعتداد طريقة أولير ومعطيات الجدول التالي:



الشكل 2

t (s)	v_G (m.s ⁻¹)	a_G (m.s ⁻²)
⋮	⋮	⋮
0,015	0,126	a_3
0,020	v_4	6,28
0,025	0,192	5,70

الجزء الثاني: دراسة طاقة لمتذبذب ميكانيكي (جسم صلب - نابض)

ننمذج جزءا من آلة ميكانيكية بمجموعة متذبذبة أفقية تتكون من جسم صلب (S)، مركز قصوره G وكتلته m ، مثبت بطرف نابض أفقي لفاته غير متصلة وكتلته مهملة وصلابته $K = 35 \text{ N.m}^{-1}$. الطرف الآخر للنابض مثبت بحامل ثابت.

نزيح الجسم (S) عن موضع توازنه بالمسافة X_m ثم نحرره بدون سرعة بدئية، فينتذبذب بدون احتكاك فوق مستوى أفقي.

تتم دراسة حركة مركز القصور G في معلم (O, \vec{i}) مرتبط بمرجع أرضي نعتبره غاليليا.

ينطبق موضع G عند التوازن مع الأصل O للمحور (O, \vec{i}) .

نمعلم موضع G في المعلم (O, \vec{i}) عند لحظة t بالأفصول x. (الشكل 3)

نختار موضع G عند التوازن ($x = 0$) مرجعا لطاقة الوضع المرنة.

تكتب المعادلة الزمنية لحركة G على شكل $x(t) = X_m \cdot \cos\left(\frac{2\pi t}{T_0} + \varphi\right)$.

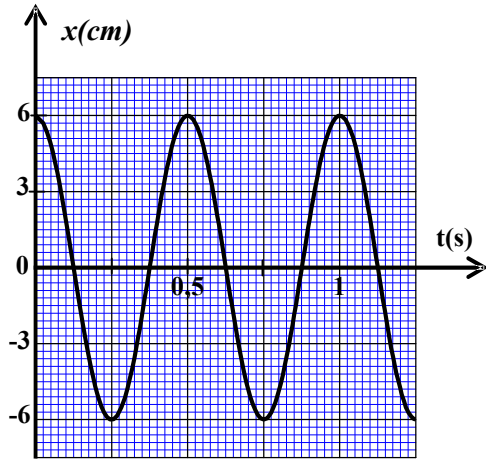
يمثل منحنى الشكل 4 تغيرات الأفصول x بدلالة الزمن .

1. حدد قيمة كل من X_m و T_0 و φ . 0,75

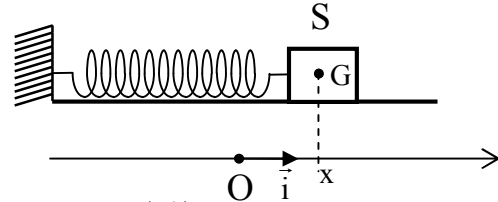
2. أوجد قيمة E_{pe1} طاقة الوضع المرنة للمتذبذب الميكانيكي عند اللحظة $t_1 = 0,5s$. 0,5

3. أحسب الشغل $W_{AB}(\vec{F})$ لقوة الارتداد عندما ينتقل مركز القصور G من الموضع A ذي الأفصول

$x_A = X_m$ إلى الموضع B ذي الأفصول $x_B = -X_m$. 0,75



الشكل 4



الشكل 3