

الامتحان الوطني الموحد للبكالوريا
الدورة الاستدراكية 2016
- الموضوع -

ⵜⴰⴷⵓⴷⴰ ⵜⴰⵎⴳⴷⴰⵢⵜ | ⵏ ⵏⵓⵔⵓⵙⵜ
ⵜⴰⵎⴳⴷⴰⵢⵜ | ⵏ ⵏⵓⵔⵓⵙⵜ
ⵏ ⵏⵓⵔⵓⵙⵜ



المملكة المغربية
وزارة التربية الوطنية
والتكوين المهني

المركز الوطني للتقويم
والامتحانات والتوجيه

RS28

3

مدة الإنجاز

الفيزياء والكيمياء

المادة

7

المعامل

شعبة العلوم التجريبية مسلك العلوم الفيزيائية

الشعبة أو المسلك

يسمح باستعمال الآلة الحاسبة العلمية غير القابلة للبرمجة

يتضمن الموضوع أربعة تمارين

التمرين الأول: (7 نقط)

- ♦ التحليل الكهربائي لكلورور المغنيزيوم
- ♦ دراسة تفاعل إيثانوات الإيثيل.

التمرين الثاني: (2,5 نقط)

- ♦ تفتت الصوديوم 24

التمرين الثالث: (5 نقط)

- ♦ دراسة ثنائي القطب RL
- ♦ استقبال موجة مضمنة الوسع

التمرين الرابع: (5,5 نقط)

- ♦ دراسة مجموعة ميكانيكية متذبذبة

التمرين الأول (7 نقط)

سلم
التنقيط

الجزءان الأول والثاني مستقلان

الجزء الأول (2 نقط) : التحليل الكهربائي لكورور المغنيزيوم

ننجز التحليل الكهربائي لكورور المغنيزيوم $Mg^{2+} + 2Cl^-$ عند درجة حرارة مرتفعة بواسطة تيار كهربائي شدته ثابتة $I = 6A$ خلال المدة $\Delta t = 10h$. أثناء هذا التحليل يتوضع فلز المغنيزيوم على أحد الإلكترودين ويتصاعد غاز ثنائي الكلور بجوار الإلكترود الآخر.

المعطيات:

- المزدوجتان المتدخلتان في التفاعل: Mg^{2+} / Mg و $Cl_{2(g)} / Cl^-$ ؛

- ثابتة فرادي: $F = 9,65.10^4 C.mol^{-1}$ ؛

- الحجم المولي للغاز في ظروف التجربة: $V_m = 68,6 L.mol^{-1}$ ؛

- الكتلة المولية للمغنيزيوم: $M(Mg) = 24,3 g.mol^{-1}$.

1. أعط اسم الإلكترود (أنود أو كاثود) الذي يتوضع عليه المغنيزيوم. 0,25
2. اكتب معادلة التفاعل الحاصل عند كل إلكترود والمعادلة الحصيلة. 0,75
3. حدد الكتلة m للمغنيزيوم المتوضع خلال المدة Δt . 0,5
4. احسب الحجم V لغاز ثنائي الكلور المتكون في ظروف التجربة خلال المدة Δt . 0,5

الجزء الثاني (5 نقط): دراسة تفاعل إيثانوات الإيثيل

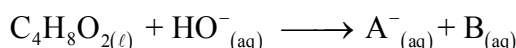
1. دراسة تفاعل إيثانوات الإيثيل مع الماء

نمزج في حوالة 1 mol من إيثانوات الإيثيل الخالص و 1 mol من الماء المقطر ثم نضيف بعض قطرات حمض الكبريتيك المركز. نسخن بالارتداد الخليط التفاعلي لمدة زمنية معينة، فيحصل تفاعل كيميائي. كمية مادة إيثانوات الإيثيل المتبقية عند التوازن هي 0,67 mol .

- 1.1 ما دور حمض الكبريتيك المضاف؟ 0,25
- 1.2 اذكر مميزات للتفاعل الحاصل. 0,5
- 1.3 اكتب المعادلة الكيميائية للتفاعل المدروس باستعمال الصيغ نصف المنشورة. 0,5
- 1.4 احسب ثابتة التوازن K المقرونة بمعادلة هذا التفاعل. 0,5

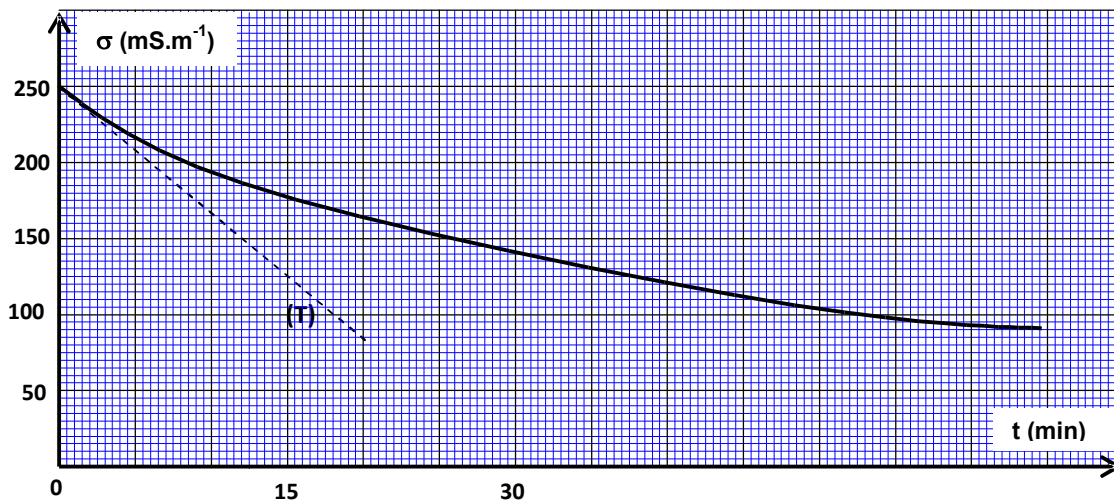
2. دراسة تفاعل إيثانوات الإيثيل مع هيدروكسيد الصوديوم.

نصب في كأس، حجما V_0 من محلول مائي لهيدروكسيد الصوديوم $Na^+_{(aq)} + HO^-_{(aq)}$ كمية مادته n_0 وتركيزه $c_0 = 10 mol.m^{-3}$ ثم نضيف إليه، عند لحظة $t=0$ نعتبرها أصلا للتواريخ، نفس كمية المادة n_0 من إيثانوات الإيثيل. نحصل على خليط تفاعلي متساوي المولات حجمه $V \approx V_0 = 10^{-4} m^3$. نمذج التحول الكيميائي الذي يحدث بين إيثانوات الإيثيل و هيدروكسيد الصوديوم بالمعادلة الكيميائية التالية:



- 2.1 اكتب الصيغة نصف المنشورة للنوع الكيميائي A^- وأعط اسمه. 0,5
- 2.2 أنشئ الجدول الوصفي لتقدم التفاعل. 0,5

2.3. نتتبع تطور التفاعل بقياس موصلية الخليط التفاعلي σ بدلالة الزمن. يعطي الشكل أسفله المنحنى التجريبي $\sigma(t)$ المحصل عليه بواسطة عدة معلوماتية ملائمة. يمثل المستقيم (T) المماس للمنحنى عند أصل التواريخ.



عند كل لحظة t ، تكتب العلاقة بين تقدم التفاعل $x(t)$ وموصلية الخليط التفاعلي على الشكل:
 $x(t) = -6,3 \cdot 10^{-3} \cdot \sigma(t) + 1,57 \cdot 10^{-3}$ حيث $\sigma(t)$ معبر عنها بالوحدة $S \cdot m^{-1}$ و $x(t)$ بالمول.
 باستغلال المنحنى التجريبي:

2.3.1. احسب $\sigma_{1/2}$ موصلية الخليط التفاعلي عند $x = \frac{x_{\max}}{2}$ ؛ حيث x_{\max} التقدم الأقصى للتفاعل. 0,75

2.3.2. أوجد بالوحدة min، زمن نصف التفاعل $t_{1/2}$. 0,75

2.3.3. حدد بالوحدة $mol \cdot m^{-3} \cdot min^{-1}$ ، السرعة الحجمية ν للتفاعل عند اللحظة $t=0$. 0,75

التمرين الثاني (2,5 نقط)

ينتج عن تفتت نواة الصوديوم $^{24}_{11}Na$ نواة المغنيزيوم $^{24}_{12}Mg$ ودقيقة X.

1. تعرّف على الدقيقة X ثم حدد طراز التفتت النووي للصوديوم 24. 0,5

2. احسب بالوحدة MeV الطاقة المحررة E_{lib} خلال هذا التفتت. 0,75

3. حدد بالوحدة J/nucleon، طاقة الربط بالنسبة لنوية $^{24}_{12}Mg$ للنواة $^{24}_{12}Mg$. 0,75

4. عندما تكون نواة المغنيزيوم 24 في حالة إثارة، يصاحب انتقالها إلى الحالة الأساسية انبعاث إشعاع 0,5

كهرمغنطيسي كما هو مبين في مخطط الطاقة أسفله.
 احسب التردد ν للإشعاع المنبعث.

معطيات:

- ثابتة بلانك: $h = 6,62 \cdot 10^{-34} J \cdot s$ ؛

- كتلة النواة $^{24}_{12}Mg$: $23,97846 u$ ؛

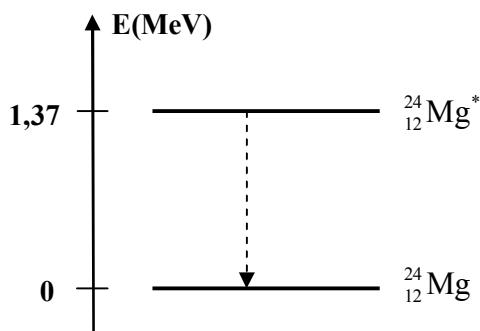
- كتلة النواة $^{24}_{11}Na$: $23,98493 u$ ؛

- كتلة الإلكترون: $0,00055 u$ ؛

- كتلة البروتون: $1,00728 u$ ؛

- كتلة النيوترون: $1,00866 u$ ؛

- $1u = 931,5 MeV \cdot c^{-2}$ ؛ $1 MeV = 1,6 \cdot 10^{-13} J$



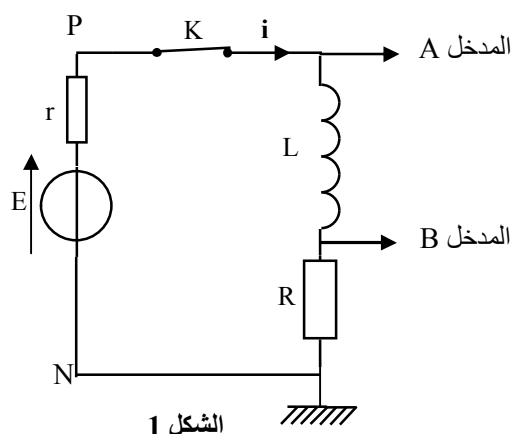
التمرين الثالث (5 نقط)

الجزء الأول والثاني مستقلان

يرجع الفضل إلى العالم مايكل فرادي (1791-1867) في اكتشاف ظاهرة التحريض المغنطيسي. مكنت هذه الظاهرة من تفسير أن الوشيعنة تتصرف كموصل أومي في النظام الدائم وتتصرف بشكل مختلف إذا مرفمها تيار متغير بدلالة الزمن.

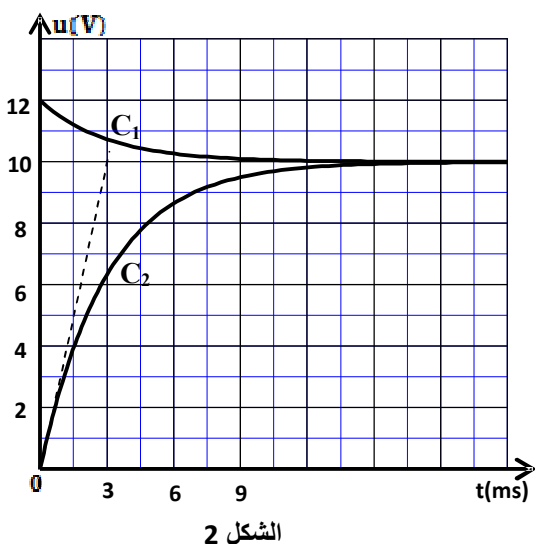
يهدف هذا التمرين إلى دراسة إقامة التيار الكهربائي في ثنائي القطب RL في مرحلة أولى، وفي مرحلة ثانية دراسة استقبال موجة مضمنة الوسع.

الجزء الأول (3,5 نقط): دراسة ثنائي القطب RL



- ننجز التركيب الممثل في الشكل 1 والمكون من :
- مولد للتوتر قوته الكهرومحرركة $E=12V$ ؛
- وشيعة معامل تحريضها L ومقاومتها مهملة؛
- موصلين أوميين مقاوماتهما $R=40\Omega$ و r ؛
- قاطع التيار K .

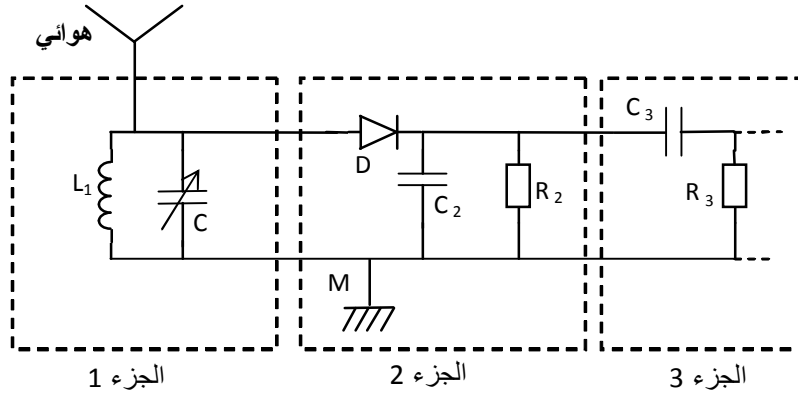
نغلق قاطع التيار K عند اللحظة $t=0$ ، ونسجل بواسطة نظام مسك معلوماتي المنحنيين (C_1) و (C_2) الممثلين للتوترين عند المدخلين A و B . (الشكل 2)



1. عيّن المنحنى الذي يمثل التوتر $u_R(t)$ والمنحنى الذي يمثل التوتر $u_{pN}(t)$. 0,5
2. حدد قيمة I_p ، شدة التيار الكهربائي في النظام الدائم. 0,5
3. تحقق أن المقاومة r للموصل الأومي هي $r=8\Omega$. 0,25
4. أثبت المعادلة التفاضلية التي تحققها شدة التيار الكهربائي $i(t)$ المار في الدارة. 0,5
5. أوجد تعبير A و τ بدلالة برامترات الدارة ليكون حل المعادلة التفاضلية هو $i(t)=A.(1-e^{-\frac{t}{\tau}})$. 0,5
6. حدد قيمة ثابتة الزمن τ . 0,25
7. استنتج قيمة معامل التحريض L للوشيعة. 0,5
8. أوجد الطاقة \mathcal{E} المخزونة في الوشيعة عند اللحظة $t=\frac{\tau}{2}$. 0,5

الجزء الثاني (1,5 نقط): استقبال موجة مضمنة الوسع

لاستقبال موجة إذاعية مضمنة الوسع ترددها $f_0 = 594 \text{ kHz}$ ، نستعمل الجهاز المبسط والممثل في الشكل 3.



الشكل 3

اكتب (ي) على ورقة التحرير الجواب الصحيح من بين الاقتراحات الأربعة لكل سؤال دون إضافة أي تعليل أو تفسير:

1. يتكون الجزء 1 من هوائي و وشيعة مقاومتها مهملة ومعامل تحريضها $L_1 = 1,44 \text{ mH}$ مركبة على التوازي مع مكثف سعته C قابلة للضبط.

1.1 الدور الذي يلعبه الجزء 1 هو: 0,25

■ استقبال وانتقاء الموجة ■ إزالة المركبة المستمرة ■ إزالة الموجة الحاملة ■ تضمين الموجة
1.2 لالتقاط الموجة الإذاعية ذات التردد f_0 ، يجب ضبط سعة المكثف C على القيمة التقريبية:

■ 499 pF ■ 49,9 pF ■ 4,99 pF ■ 0,499 pF
2. سعة المكثف المستعمل في الجزء 2 ، الذي يلعب دور كاشف الغلاف، هي $C_2 = 50 \text{ nF}$.

2.1 للجداء $R_2 C_2$ بعد: 0,25

■ [I] ■ [T⁻¹] ■ [T] ■ [L]

2.2 متوسط تردد الموجات الصوتية هو 1 kHz. قيمة المقاومة R_2 التي تمكن من الحصول على إزالة تضمين جيدة للموجة الإذاعية المدروسة هي:

■ 10 Ω ■ 35 Ω ■ 5 kΩ ■ 20 kΩ

التمرين الرابع (5,5 نقط)

يتميز جهاز قياس شدة الثقالة "الغرافيمتر" (gravimètre) بمستوى عال من الدقة لقياس شدة الثقالة في مكان معين.

يستعمل جهاز "الغرافيمتر" في مجالات علمية مختلفة كالجيولوجيا وعلم المحيطات وعلم الزلازل وعلم الفضاء ومجال التنقيب عن المعادن والبتترول...إلخ

ننمذج أحد أنواع أجهزة قياس شدة الثقالة بمجموعة ميكانيكية متذبذبة مكونة من:

- ساق AB كتلتها مهمة وطولها L ، يمكنها الدوران في مستوى رأسي حول محور أفقي (Δ) ثابت يمر من الطرف A؛

- جسم صلب (S)، كتلته m وأبعاده مهمة أمام طول الساق، مثبت بالطرف B للساق؛

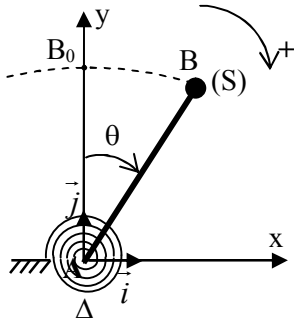
- نابض حلزوني ثابتة ليه C يطبق على الساق AB مزدوجة ارتداد

تعبير عزمها $M_C = -C.\theta$ ؛ حيث θ الزاوية التي تكونها الساق مع الخط

الرأسي المار من الطرف A. (الشكل 1)

ندرس حركة المجموعة الميكانيكية في معلم متعامد وممنظم (A, \vec{i}, \vec{j})

مرتبط بمرجع أرضي نعتبره غاليليا.



الشكل 1

معطيات:

- كتلة الجسم (S) : $m = 5.10^{-2} \text{ kg}$ ؛

- طول الساق : $L = 7.10^{-1} \text{ m}$ ؛

- تعبیر عزم قصور المجموعة بالنسبة للمحور (Δ) : $J_\Delta = m.L^2$ ؛

- ثابتة اللي للنابض الحلزوني: $C = 1,31 \text{ N.m.rad}^{-1}$ ؛

- بالنسبة للزوايا الصغيرة : $\sin\theta \approx \theta$ و $\cos\theta \approx 1 - \frac{\theta^2}{2}$ ؛ حيث θ بالراديان.

نزيج المجموعة الميكانيكية عن موضع توازنها الرأسي بزاوية صغيرة θ_{\max} في المنحنى الموجب ثم

نحررها بدون سرعة بدئية عند اللحظة $t=0$.

نمعلم موضع المجموعة المدروسة في كل لحظة t بأفصولها الزاوي θ .

نهمل جميع الاحتكاكات.

1- الدراسة التحريكية

1.1. بتطبيق العلاقة الأساسية للديناميك في حالة الدوران حول محور ثابت، بيّن أن المعادلة التفاضلية

0,75

لحركة المجموعة المدروسة، في حالة التذبذبات الصغيرة، تكتب على الشكل: $\ddot{\theta} + (\frac{C}{m.L^2} - \frac{g}{L})\theta = 0$.

1.2. باستعمال معادلة الأبعاد، حدد بُعد التعبير: $(\frac{C}{m.L^2} - \frac{g}{L})$.

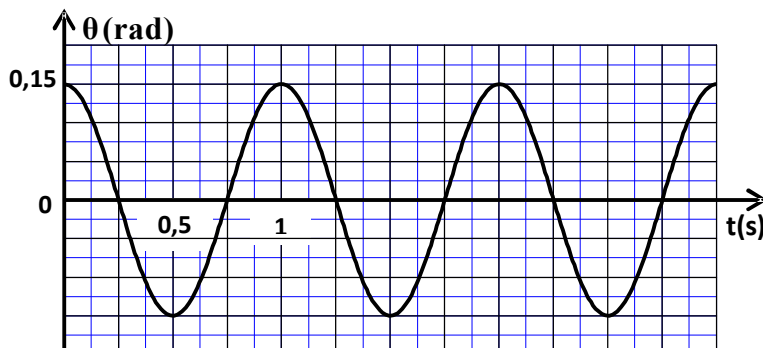
0,5

1.3. لكي يكون حل المعادلة التفاضلية السابقة على شكل $\theta(t) = \theta_{\max} \cdot \cos(\frac{2\pi}{T}t + \varphi)$ ، يجب أن تأخذ ثابتة

0,75

اللي C قيمة أكبر من قيمة دنيا C_{\min} . أوجد تعبير C_{\min} بدلالة L و m و g .

1.4. يمثل منحنى الشكل 2 تطور الأفصول الزاوي $\theta(t)$ في حالة $C > C_{\min}$.



الشكل 2

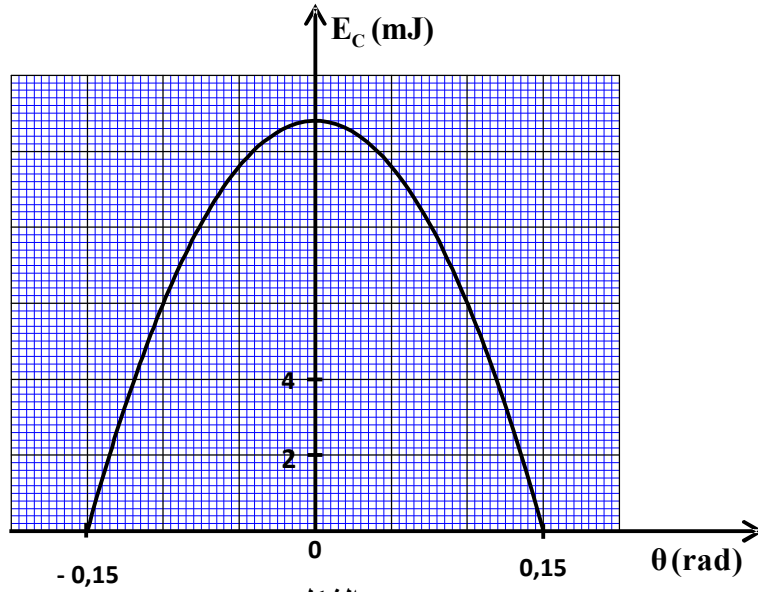
- 1.4.1. حدد قيمة كل من الدور T والوسع θ_{max} والطور φ عند أصل التواريخ.
1.4.2. أوجد تعبير شدة الثقالة g بدلالة L و m و C و T ثم احسب قيمتها. (نأخذ $\pi=3,14$)

0,75

1

2- الدراسة الطاقية

مكّن وسيط معلوماتي ملائم من خط منحنى الشكل 3 الذي يمثل تغيرات الطاقة الحركية E_C للمجموعة بدلالة الأفضول الزاوي θ في حالة التذبذبات الصغيرة.
نختار المستوى الأفقي المار من B_0 مرجعا لطاقة الوضع الثقالية $E_{pp} = 0$ ونختار طاقة الوضع للي منعقدة ($E_{pt} = 0$) عند $\theta = 0$.



الشكل 3

باستغلال منحنى الشكل 3:

- 2.1. حدد قيمة الطاقة الميكانيكية E_m للمجموعة المدروسة. 0,5
2.2. استنتج قيمة طاقة الوضع E_p للمجموعة في الموضع $\theta_1 = 0,10 \text{ rad}$. 0,5
2.3. أوجد القيمة المطلقة للسرعة الزاوية $\dot{\theta}$ للمجموعة لحظة مرورها من الموضع $\theta = 0$. 0,75
